

The logo for IGS, consisting of the letters 'IGS' in a bold, teal, sans-serif font.

INGENIEURGESELLSCHAFT
STOLZ mbH

22. November 2021
Wittlich

VERKEHRS- UNTERSUCHUNG

Bericht

Projekt 19N001-C

VERKEHRSUNTERSUCHUNG

Cityhotel Wittlich

Erstellt im Auftrag der SHE Wittlich GmbH & Co. KG

Rote Hohl 10, 56729 Kehrig

Bearbeitung

Manuel Beyen
Louise Schweizer
Dr.-Ing. Thorsten Becher

Aus Gründen der leichteren Lesbarkeit wird im vorliegenden Text die gewohnte männliche Sprachform verwendet. Dies impliziert jedoch keine Benachteiligung anderer Geschlechter, sondern soll im Sinne der sprachlichen Vereinfachung als geschlechtsneutral zu verstehen sein.

IGS Ingenieurgesellschaft STOLZ mbH | Hammfelddamm 6 | 41460 Neuss

Projektdaten

Laufzeit: NOV 2021
Stand: 22.11.2021

Inhaltsverzeichnis

1	Aufgabenstellung	1
2	Bestandsaufnahme.....	2
3	Prognoseberechnung.....	3
	3.1 Allgemeines.....	3
	3.2 Verkehrsaufkommen.....	3
	3.3 Tageszeitliche Verteilung des Verkehrsaufkommens.....	4
	3.4 Verteilung im Straßennetz.....	5
4	Zukünftiges Verkehrsaufkommen	6
5	Bewertung der Verkehrsqualität	6
	5.1 Grundlagen der Leistungsfähigkeitsbetrachtung	6
	5.2 Leistungsfähigkeitsnachweise im Prognose-Planfall 2030.....	8
	5.2.1 Knotenpunkt Kurfürstenstraße / Zufahrt Tiefgarage (KP01)	8
6	Fazit.....	9
	Literaturverzeichnis.....	11
	Abbildungsverzeichnis.....	12
	Tabellenverzeichnis.....	12

Anlage

1 Aufgabenstellung

1 Aufgabenstellung

Die SHE Wittlich GmbH & Co. KG, Rote Hohl 10, 56729 Kehrig beabsichtigt, das Areal am „Haus der Jugend“ in Wittlich städtebaulich zu entwickeln. Hierzu wurde ein Konzept vorgelegt, das ein Hotel mit einem integrierten Lebensmittelmarkt vorsieht. Die Ein- und Ausfahrt der Tiefgarage und die Anlieferung sollen über die Kurfürstenstraße erfolgen. Die Leistungsfähigkeit dieses Knotenpunktes ist hierfür nachzuweisen.

In **Bild 1** ist das Untersuchungsgebiet im öffentlichen Straßennetz dargestellt.

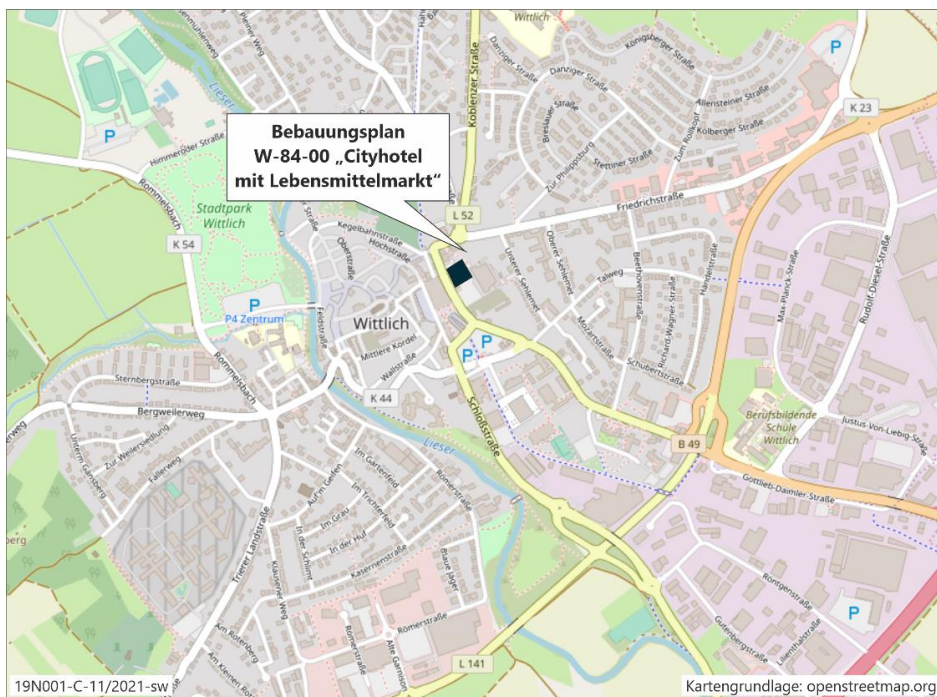


Bild 1: Lage des Plangebietes im öffentlichen Straßennetz (Quelle: eigene Darstellung; Kartengrundlage: OpenStreetMap und Mitwirkende, CC-BY-SA)

2 Bestandsaufnahme

Es wurden in Abstimmung mit der Stadt Wittlich die Verkehre an dem folgenden Knotenpunkt erhoben (vgl. **Bild 2**):

KP01: Kurfürstenstraße / Zufahrt Tiefgarage (Anlieferung).



Bild 2: Lage des zu betrachtenden Knotenpunktes im öffentlichen Straßennetz (Quelle: eigene Darstellung; Kartengrundlage: OpenStreetMap und Mitwirkende, CC-BY-SA)

Die Erhebung erfolgte am Dienstag, 09. April 2019 als 24-Stunden-Erhebung in 15-Minuten-Intervallen. Die **Anlage 1** beinhaltet die in den Zeitbereichen erhobenen Verkehrsbelastungen. Dargestellt sind auch die jeweiligen Belastungen in den Spitzenstunden am Vormittag und am Nachmittag. Die Spitzenstunde der Zählung bildet die Grundlage für die Betrachtung der Leistungsfähigkeiten.

3 Prognoseberechnung

3.1 Allgemeines

Um die Auswirkungen des Verkehrsaufkommens der geplanten Nutzungen auf die Abwicklung des allgemeinen Verkehrs im Nahbereich der neuen Nutzungen beurteilen zu können, wird eine Aufkommenseinschätzung für einen typischen Werktag vorgenommen. Ausschlaggebend für die Höhe des zu erwartenden zusätzlichen Verkehrsaufkommens sind die Nutzungsart und der Nutzungsumfang der neuen Einrichtungen.

3.2 Verkehrsaufkommen

Für die Erzeugung der Neuverkehre werden für die unterschiedlichen Nutzungen anhand der vorgegebenen Flächen die entsprechenden Daten aus Erfahrung mit ähnlichen Vorhaben unter Abgleich mit der Literatur [1,2] ermittelt. Es soll ein Hotel mit einem integrierten Lebensmittelmarkt beinhalten.

Für die Mitarbeiter des Lebensmittelmarktes wurde die Anzahl der Wege je Tag mit 2,25 angenommen und für das Hotel mit 2,75. Der Besetzungsgrad aller Angestellten beträgt 1,05 mit einem MIV-Anteil von 65 % und einem Anwesenheitsgrad von 85 %. Die Anzahl der Wege pro Tag der Kunden wurde mit je 2,00 vorausgesetzt. Der Anteil der Kfz-Nutzung der Kunden des Lebensmittelmarktes wurde mit 30 % angenommen, der des Hotels mit 70 %. Der Besetzungsgrad bei den Mitarbeitern kann mit 1,10 und bei den Kunden mit 1,30 vorausgesetzt werden.

Somit entsteht ein Neuverkehrsaufkommen für den gesamten Neubau von 369 Kfz-Fahrten in 24 Stunden je Richtung.

In **Tabelle 1** ist die detaillierte Berechnung zum Neuverkehrsaufkommen dargestellt.

		Lebens- mittelmarkt	Hotel	Summe
Verkaufsfläche / Nutzfläche	m ²	799	6.344	
Zimmer	Anzahl Zimmer		106	
<i>Verkehr Mitarbeiter</i>				Mitarbeiter
spezifisches Mitarbeiteraufkommen	Mitarb./m ² BGF	0,011	0,013	
durchschnittliches, tägliches Mitarbeiteraufkommen	Mitarb./24h	9	85	
Fahrten am Tag	W/24h	2,25	2,75	
Anwesenheitsgrad	%	85	85	
Anteil Kfz-Nutzung bei den Mitarbeitern	%	65	65	
Besetzungsgrad bei den Mitarbeitern	-	1,05	1,05	
werktätliches Aufkommen der Mitarbeiter pro Richtung	Kfz/24h u R.	5	61	66
<i>Lieferverkehr</i>				Lieferverkehr
spezifisches Aufkommen Anlieferung	Lkw-F./Besch. o. Bew.		0,15	
spezifisches Aufkommen Anlieferung	Lkw-Fahrten/100m ²	0,48		
werktätliches Aufkommen Anlieferung pro Richtung	GV/24h	2	6	8
<i>Kundenverkehr</i>				Kunden
spezifisches Kundenaufkommen	Kunden/m ² o. K./Zimmer	1,20	1,30	
Kunden	Kunden/24h	959	138	
Wege je Tag	W/24h	2,00	2,00	
Anteil Kfz-Nutzung bei den Kunden	%	30	70	
Besetzungsgrad bei den Kunden	-	1,30	1,30	
werktätliches Aufkommen der Kunden pro Richtung	Kfz/24h u R.	221	74	295
werktätliches Verkehrsaufkommen Gesamt je Richtung	Kfz/24h	228	141	369

Tabelle 1: Verkehrserzeugung der neuen Nutzungen

3.3 Tageszeitliche Verteilung des Verkehrsaufkommens

Für die Bewertung des zukünftigen Verkehrsablaufs sind die Belastungen an einem normalen Werktag während der Bemessungsstunden abzuleiten. Anhand von allgemein gültigen tageszeitlichen Verkehrsverteilungen können die stündlichen Verkehrsbelastungen für spezifische Fälle bestimmt werden.

Für die vormittägliche Spitzenstunde werden für den Prognose-Planfall **je-weils 25 Pkw-Fahrten und 1 Lkw-Fahrt im Quell- und Zielverkehr** erzeugt.

Für die nachmittägliche Spitzenstunde werden für den Prognose-Planfall **34 Pkw-Fahrten und 1 Lkw-Fahrt im Quellverkehr** und **28 Pkw-Fahrten und keine Lkw-Fahrt im Zielverkehr** erzeugt.

3.4 Verteilung im Straßennetz

Weiterhin ist von Bedeutung, über welche Zu- und Abfahrtsrouten die entstehenden Neuverkehre das Plangebiet erreichen.

Auf Basis der Verkehrszählung wurde eine Abschätzung der Verteilung des Neuverkehrsaufkommens im öffentlichen Straßennetz vorgenommen. Diese ist dem nachfolgenden **Bild 3** zu entnehmen. Die Verteilung erfolgt getrennt nach Pkw und Lkw. Die Verkehre, die heute den auf der B-Planfläche vorhandenen Parkplatz nutzen, werden auf die umliegenden Parkplatzflächen verteilt.

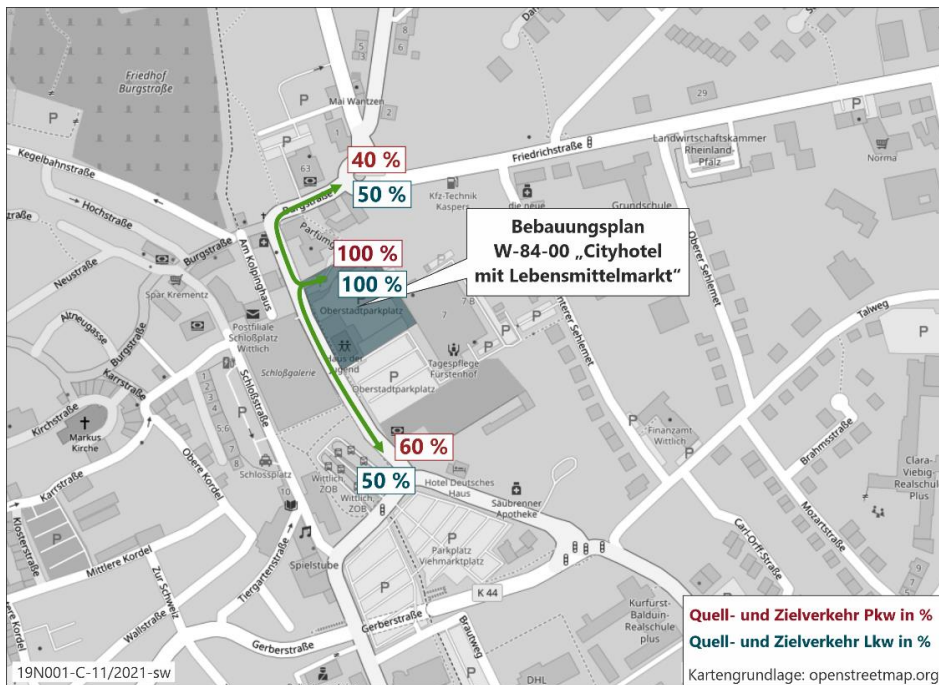


Bild 3: Aufteilung der Quell- und Zielverkehre der Neuverkehre in Prozent getrennt nach Pkw und Lkw

4 Zukünftiges Verkehrsaufkommen

Aufbauend auf der Abschätzung des Verkehrsaufkommens und der Orientierung des zusätzlichen Verkehrsaufkommens, lassen sich die prognostizierten Verkehrsbelastungen infolge der geplanten Nutzungen ermitteln. Gemäß der Verkehrsprognose von VERTEC [3] mit dem Basisjahr 2010/2011 ergibt sich bis zum Prognosejahr 2030 eine allgemeine Verkehrssteigerung von 3,3 %, welche für den Prognose-Planfall 2030 berücksichtigt wird. Dabei wird die unter **Kapitel 3.4** eingeschätzte Verteilung berücksichtigt.

Die Verkehrsbelastungen und Leistungsfähigkeitsnachweise für die vormittägliche und nachmittägliche Spitzenstunde im Prognose-Planfall 2030 sind in **Kapitel 5 „Bewertung der Verkehrsqualität“** dargestellt.

5 Bewertung der Verkehrsqualität

5.1 Grundlagen der Leistungsfähigkeitsbetrachtung

Die Leistungsfähigkeitsbetrachtungen basieren auf den Berechnungsverfahren aus dem Handbuch für die Bemessung von Straßenverkehrsanlagen (HBS 2015) [4]. Diese Berechnungsverfahren ermöglichen neben der Bestimmung der Leistungsfähigkeit auch eine Beurteilung der Qualität des Verkehrsablaufes auf Grundlage der mittleren Wartezeiten der Verkehrsteilnehmer am Knotenpunkt.

Als übergreifendes Kriterium zur Beurteilung des Verkehrsablaufs an Straßenverkehrsanlagen und damit auch an Knotenpunkten dient die Verkehrsqualität QSV. Die entsprechenden Definitionen gemäß HBS 2015 [4] für signalisierte und unsignalisierte Knotenpunkte sind in **Tabelle 2** zusammengestellt.

Maßgebend für die Beurteilung der Verkehrsqualität eines Knotenpunktes mit Lichtsignalanlage ist im Kfz-Verkehr die schlechteste Qualitätsstufe, die sich für einen einzelnen Fahrstreifen ergibt. Bei vorfahrtgeregelten Knotenpunkten ist die schlechteste Verkehrsqualität der einzelnen Neben- oder Mischströme maßgebend.

Die Berechnungen beruhen auf dem Verfahren nach HBS 2015 [4] und wurden mit dem Programm LISA (Version 7.3.1) durchgeführt.

Die detaillierten Berechnungsunterlagen der Leistungsfähigkeitsnachweise befinden sich in **Anhang 1**.

QSV	Knotenpunkte ohne Lichtsignalanlage	Knotenpunkte mit Lichtsignalanlage
A	Die Mehrzahl der Verkehrsteilnehmer kann nahezu ungehindert den Knotenpunkt passieren. Die Wartezeiten sind sehr gering. mittlere Wartezeit $t_w \leq 10$ s	Die Wartezeiten sind für die jeweils betroffenen Verkehrsteilnehmer sehr kurz. mittlere Wartezeit $t_w \leq 20$ s
B	Die Abflussmöglichkeiten der wartepflichtigen Kraftfahrzeugströme werden vom bevorrechtigten Verkehr beeinflusst. Die dabei entstehenden Wartezeiten sind gering. mittlere Wartezeit $t_w \leq 20$ s	Die Wartezeiten sind für die jeweils betroffenen Verkehrsteilnehmer kurz. Alle während der Sperrzeit auf dem betrachteten Fahrstreifen ankommenden Kraftfahrzeuge können in der nachfolgenden Freigabezeit weiterfahren. mittlere Wartezeit $t_w \leq 35$ s
C	Die Verkehrsteilnehmer in den Nebenströmen müssen auf eine merkbare Anzahl von bevorrechtigten Verkehrsteilnehmern achten. Die Wartezeiten sind spürbar. Es kommt zur Bildung von Stau, der jedoch weder hinsichtlich seiner räumlichen Ausdehnung noch bezüglich der zeitlichen Dauer eine starke Beeinträchtigung darstellt. mittlere Wartezeit $t_w \leq 30$ s	Die Wartezeiten sind für die jeweils betroffenen Verkehrsteilnehmer spürbar. Nahezu alle während der Sperrzeit auf dem betrachteten Fahrstreifen ankommenden Kraftfahrzeuge können in der nachfolgenden Freigabezeit weiterfahren. Auf dem betrachteten Fahrstreifen tritt im Kfz-Verkehr am Ende der Freigabezeit nur gelegentlich Rückstau auf. mittlere Wartezeit $t_w \leq 50$ s
D	Die Mehrzahl der Verkehrsteilnehmer in den Nebenströmen muss Haltevorgänge, verbunden mit deutlichen Zeitverlusten, hinnehmen. Für einzelne Verkehrsteilnehmer können die Wartezeiten hohe Werte annehmen. Auch wenn sich vorübergehend ein merklicher Stau in einem Nebenstrom ergeben hat, bildet sich dieser wieder zurück. Der Verkehrszustand ist noch stabil. mittlere Wartezeit $t_w \leq 45$ s	Die Wartezeiten sind für die jeweils betroffenen Verkehrsteilnehmer beträchtlich. Auf dem betrachteten Fahrstreifen tritt im Kfz-Verkehr am Ende der Freigabezeit häufig Rückstau auf. mittlere Wartezeit $t_w \leq 70$ s
E	Es bilden sich Staus, die sich bei der vorhandenen Belastung nicht mehr abbauen. Die Wartezeiten nehmen sehr große und dabei stark streuende Werte an. Geringfügige Verschlechterungen der Einflussgrößen können zum Verkehrszusammenbruch (d. h. ständig zunehmende Staulänge) führen. Die Kapazität wird erreicht. mittlere Wartezeit $t_w > 45$ s	Die Wartezeiten sind für die jeweils betroffenen Verkehrsteilnehmer lang. Auf dem betrachteten Fahrstreifen tritt im Kfz-Verkehr am Ende der Freigabezeit in den meisten Umläufen ein Rückstau auf. mittlere Wartezeit $t_w > 70$ s
F	Die Anzahl der Verkehrsteilnehmer, die in einem Verkehrsstrom dem Knotenpunkt je Zeiteinheit zufließt, ist über eine Stunde größer als die Kapazität für diesen Verkehrsstrom. Es bilden sich lange, ständig wachsende Staus mit besonders hohen Wartezeiten. Diese Situation löst sich erst nach einer deutlichen Abnahme der Verkehrsstärken im zufließenden Verkehr wieder auf. Der Knotenpunkt ist überlastet. Verkehrsstärke $q >$ Kapazität C	Die Wartezeiten sind für die jeweils betroffenen Verkehrsteilnehmer sehr lang. Auf dem betrachteten Fahrstreifen wird die Kapazität im Kfz-Verkehr überschritten. Der Rückstau wächst stetig. Die Kraftfahrzeuge müssen bis zur Weiterfahrt mehrfach vorrücken. Verkehrsstärke $q >$ Kapazität C
Gemäß Allgemeinem Rundschreiben Straßenbau Nr. 14/2015 ist beim Neu-, Um- und Ausbau einer Verkehrsanlage mindestens die Qualitätsstufe des Verkehrsablaufs (QSV) D zu gewährleisten.		

Tabelle 2: Qualitätsstufen des Verkehrsablaufs an plangleichen Knotenpunkten mit und ohne Lichtsignalanlage gemäß HBS 2015 [4]

5.2 Leistungsfähigkeitsnachweise im Prognose-Planfall 2030

Die Leistungsfähigkeitsnachweise im Prognose-Planfall 2030 werden mit denen in **Anlage 1** angegebenen Spitzenstunden am Vormittag und Nachmittag mit Überlagerung der allgemeinen Verkehrssteigerung und der Neuverkehre des Plangebietes geführt.

5.2.1 Knotenpunkt Kurfürstenstraße / Zufahrt Tiefgarage (KP01)

Das Verkehrsaufkommen am Knotenpunkt Kurfürstenstraße / Zufahrt Tiefgarage wird im Prognose-Planfall über einen unsignalisierte Einmündung abgewickelt. Die Kurfürstenstraße verläuft von Norden nach Süden und ist die Vorfahrtstraße, die Zufahrt zur Tiefgarage und die Anlieferung für die Lkw liegt im Osten.

Der Leistungsfähigkeitsnachweis (**Anhang 1**) im Prognose-Planfall 2030 zeigt, dass an diesem Knotenpunkt in der vormittäglichen Spitzenstunde eine mindestens gute Verkehrsqualität (QSV B) (**Bild 4**) besteht. Die längste mittlere Wartezeit befindet sich an der Zufahrt zum Parkhaus im Osten und beträgt 12,4 Sekunden. Der höchste Auslastungsgrad befindet sich an der Kurfürstenstraße im Süden und beträgt 25,4 %. Der längste mittlere Rückstau an der Zufahrt zum Parkhaus im Osten beträgt 2 Fahrzeuge (vgl. Bild S-25 aus HBS 2015 [4]).

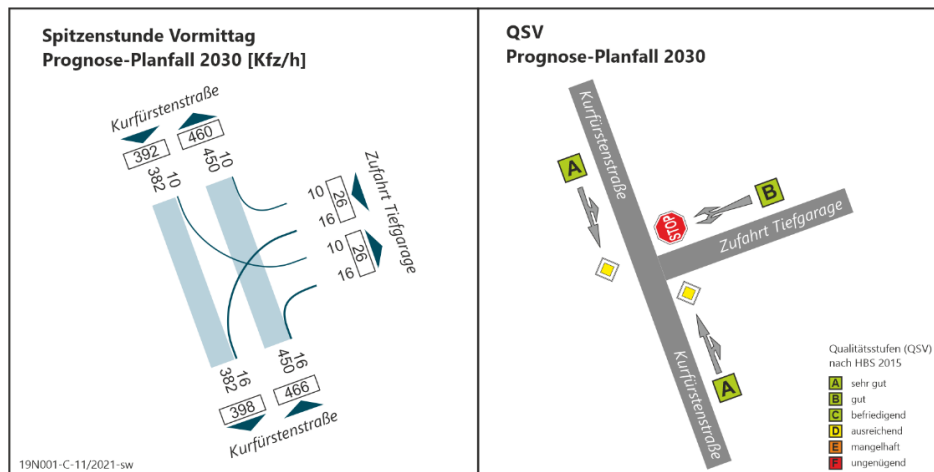


Bild 4: Knotenstromdarstellung und Verkehrsqualität in der vormittäglichen Spitzenstunde am Knotenpunkt Kurfürstenstraße / Zufahrt Tiefgarage (KP01) im Prognose-Planfall 2030

Der Leistungsfähigkeitsnachweis (**Anhang 1**) im Prognose-Planfall 2030 zeigt, dass an diesem Knotenpunkt in der nachmittäglichen Spitzenstunde eine mindestens befriedigende Verkehrsqualität (QSV C) (**Bild 4**) besteht. Die längste mittlere Wartezeit befindet sich an der Zufahrt zum Parkhaus im Osten und beträgt 20,3 Sekunden. Der höchste Auslastungsgrad befindet sich an der Kurfürstenstraße im Süden und beträgt 35,3 %. Der längste mittlere Rückstau an der Zufahrt zum Parkhaus im Osten beträgt 2 Fahrzeuge (vgl. Bild S-25 aus HBS 2015 [4]).

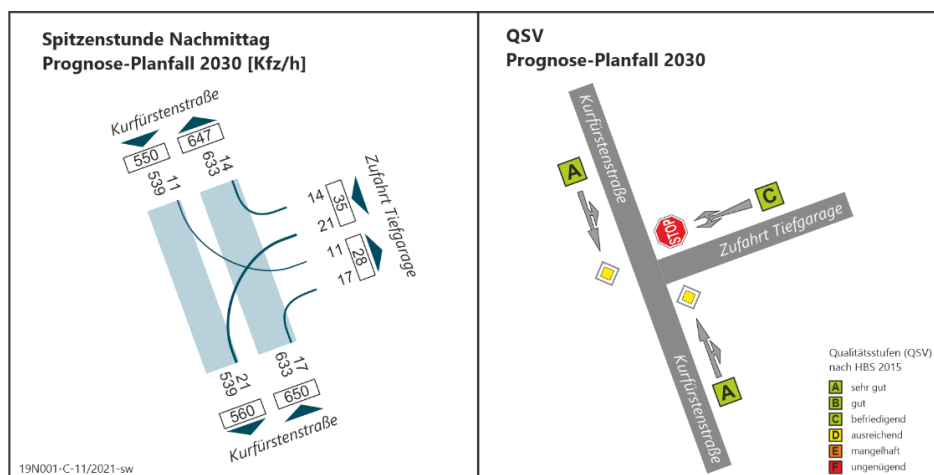


Bild 5: Knotenstromdarstellung und Verkehrsqualität in der nachmittäglichen Spitzenstunde am Knotenpunkt Kurfürstenstraße / Zufahrt Tiefgarage (KP01) im Prognose-Planfall 2030

6 Fazit

Die SHE Wittlich GmbH & Co. KG, Rote Hohl 10, 56729 Kehrig beabsichtigt, das Areal am „Haus der Jugend“ in Wittlich städtebaulich zu entwickeln. Hierzu wurde ein Konzept vorgelegt, das ein Hotel mit einem integrierten Lebensmittelmarkt vorsieht. Die Ein- und Ausfahrt der Tiefgarage und die Anlieferung sollen über die Kurfürstenstraße erfolgen.

Um sicherzustellen, dass das zukünftige Verkehrsaufkommen über den zukünftig geplanten Knotenpunkt abgewickelt werden kann, war die Erstellung einer Verkehrsuntersuchung erforderlich.

Neben den Verkehren, die durch den Neubau induziert wurden, wurde das vorhandene Verkehrsaufkommen und eine allgemeine Verkehrssteigerung von 3,3 % bis zum Prognosejahr 2030 zugrunde gelegt.

Im Rahmen der Untersuchung wurden die Leistungsfähigkeiten an dem Knotenpunkt in der vormittäglichen und nachmittäglichen Spitzenstunde für den Prognose-Planfall 2030 geprüft.

Die Leistungsfähigkeitsnachweise für den Knotenpunkt zeigen, dass im Prognose-Planfall 2030 eine mindestens befriedigende Verkehrsqualität erreicht wird.

Somit bestehen aus verkehrlicher Sicht keine Bedenken hinsichtlich des geplanten Neubaus des Cityhotels in Wittlich, wenn die getroffenen Annahmen der Verkehrsuntersuchung eingehalten werden.

Neuss, 19.11.2021

gez. Dr.-Ing. Thorsten Becher

Literaturverzeichnis

- [1] Forschungsgesellschaft für Straßen- und Verkehrswesen (FGSV)
Hinweise zur Schätzung des Verkehrsaufkommens von Gebietstypen,
Ausgabe 2006, Korrektur Stand: Juni 2010
Köln, 2010
- [2] Dietmar Bosserhoff
Bosserhoff, D.: Integration von Verkehrsplanung und räumlicher Planung – Teil 2: Abschätzung der Verkehrserzeugung durch Vorhaben der Bauleitplanung, Schriftenreihe der Hessischen Straßen- und Verkehrsverwaltung, Dr.-Ing. Bosserhoff, Stand: Februar 2008, Update – Programm Ver_Bau 2019
- [3] VERTEC Verkehrsprognose auf demografischer Grundlage (Basisjahr 2010/2011)
Pkw-Bestand und Verkehrsentwicklung außerorts. Teil 1 Rheinland-Pfalz gesamt, im Auftrag des Landesbetrieb Mobilität Rheinland-Pfalz
Koblenz, Dezember 2012
- [4] Forschungsgesellschaft für Straßen- und Verkehrswesen (FGSV)
Handbuch für die Bemessung von Straßenverkehrsanlagen - HBS,
Ausgabe 2015
Köln, September 2015

Abbildungsverzeichnis

Bild 1:	Lage des Plangebietes im öffentlichen Straßennetz (Quelle: eigene Darstellung; Kartengrundlage: OpenStreetMap und Mitwirkende, CC-BY-SA).....	1
Bild 2:	Lage des zu betrachtenden Knotenpunktes im öffentlichen Straßennetz (Quelle: eigene Darstellung; Kartengrundlage: OpenStreetMap und Mitwirkende, CC-BY-SA).....	2
Bild 3:	Aufteilung der Quell- und Zielverkehre der Neuverkehre in Prozent getrennt nach Pkw und Lkw.....	5
Bild 4:	Knotenstromdarstellung und Verkehrsqualität in der vormittäglichen Spitzenstunde am Knotenpunkt Kurfürstenstraße / Zufahrt Tiefgarage (KP01) im Prognose-Planfall 2030.....	8
Bild 5:	Knotenstromdarstellung und Verkehrsqualität in der nachmittäglichen Spitzenstunde am Knotenpunkt Kurfürstenstraße / Zufahrt Tiefgarage (KP01) im Prognose-Planfall 2030.....	9

Tabellenverzeichnis

Tabelle 1:	Verkehrserzeugung der neuen Nutzungen.....	4
Tabelle 2:	Qualitätsstufen des Verkehrsablaufs an plangleichen Knotenpunkten mit und ohne Lichtsignalanlage gemäß HBS 2015 [4].....	7

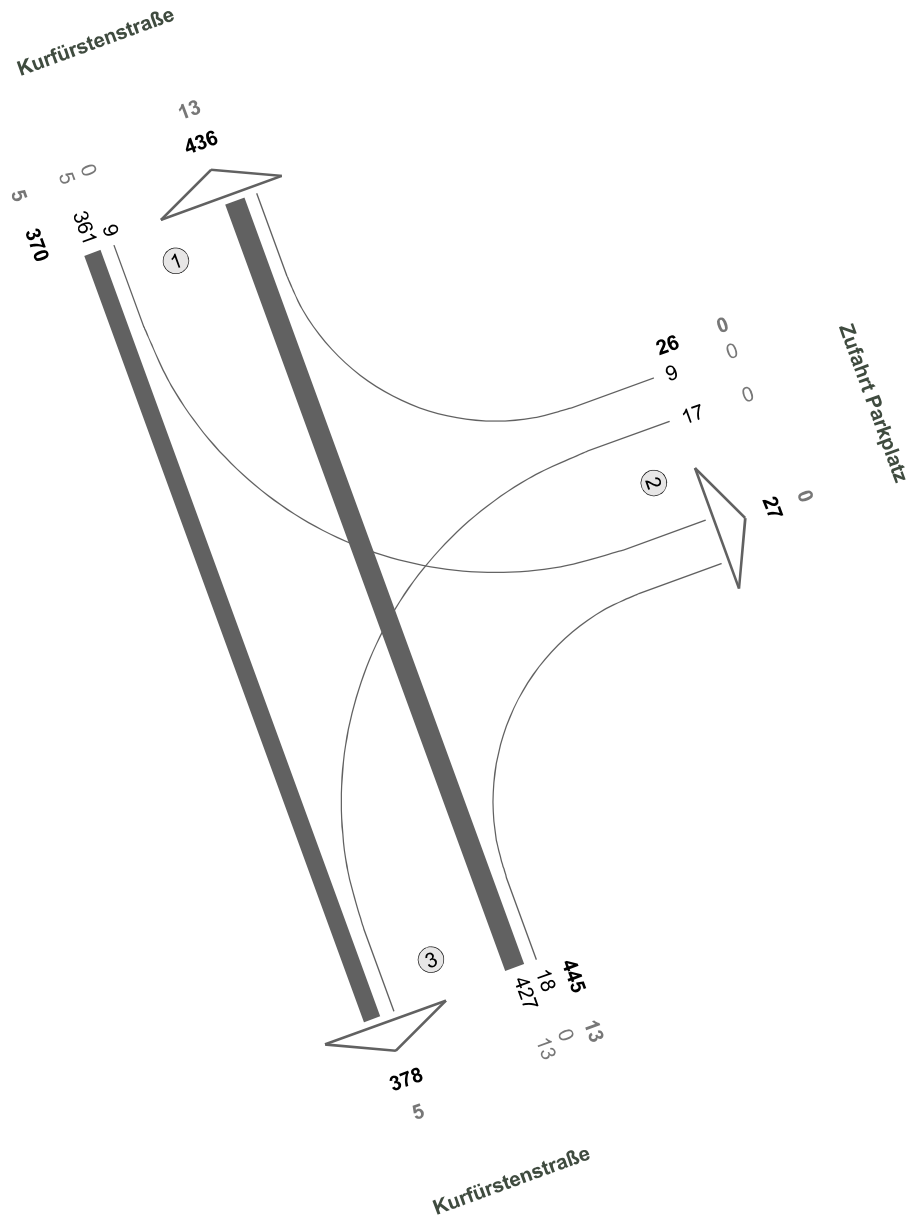
Anlage 1



Verkehrserhebungen vom 09. April 2019

Kurfürstenstraße / Zufahrt Parkplatz

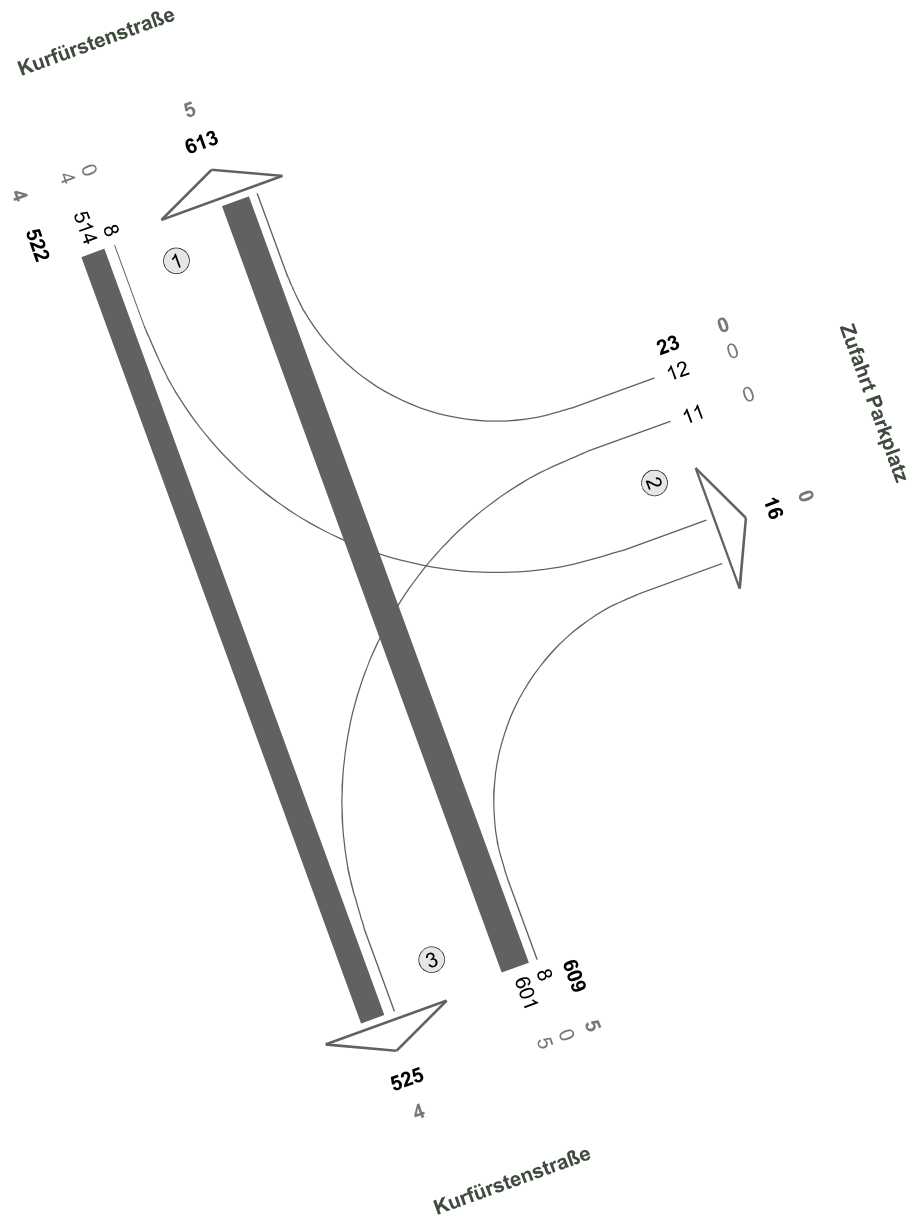
Zst.: 03
09.04.2019
10:30 - 11:30 Uhr
Morgenspitze



Fz-Klassen	Kfz	SV
Arm 1	806	18
Arm 2	53	0
Arm 3	823	18
Zst.: 03	841	18

Kurfürstenstraße / Zufahrt Parkplatz

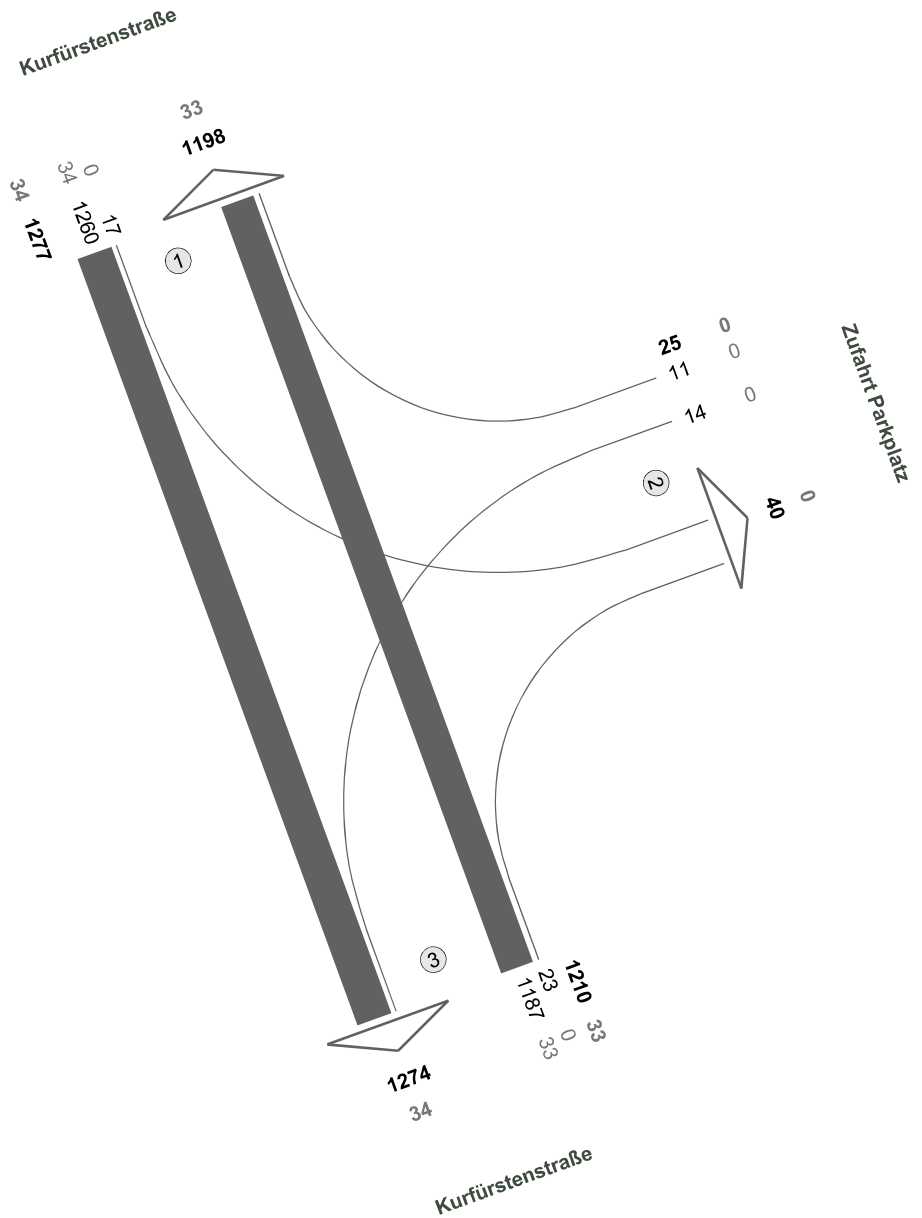
Zst.: 03
09.04.2019
16:00 - 17:00 Uhr
Abendspitze



Fz-Klassen	Kfz	SV
Arm 1	1135	9
Arm 2	39	0
Arm 3	1134	9
Zst.: 03	1154	9

Kurfürstenstraße / Zufahrt Parkplatz

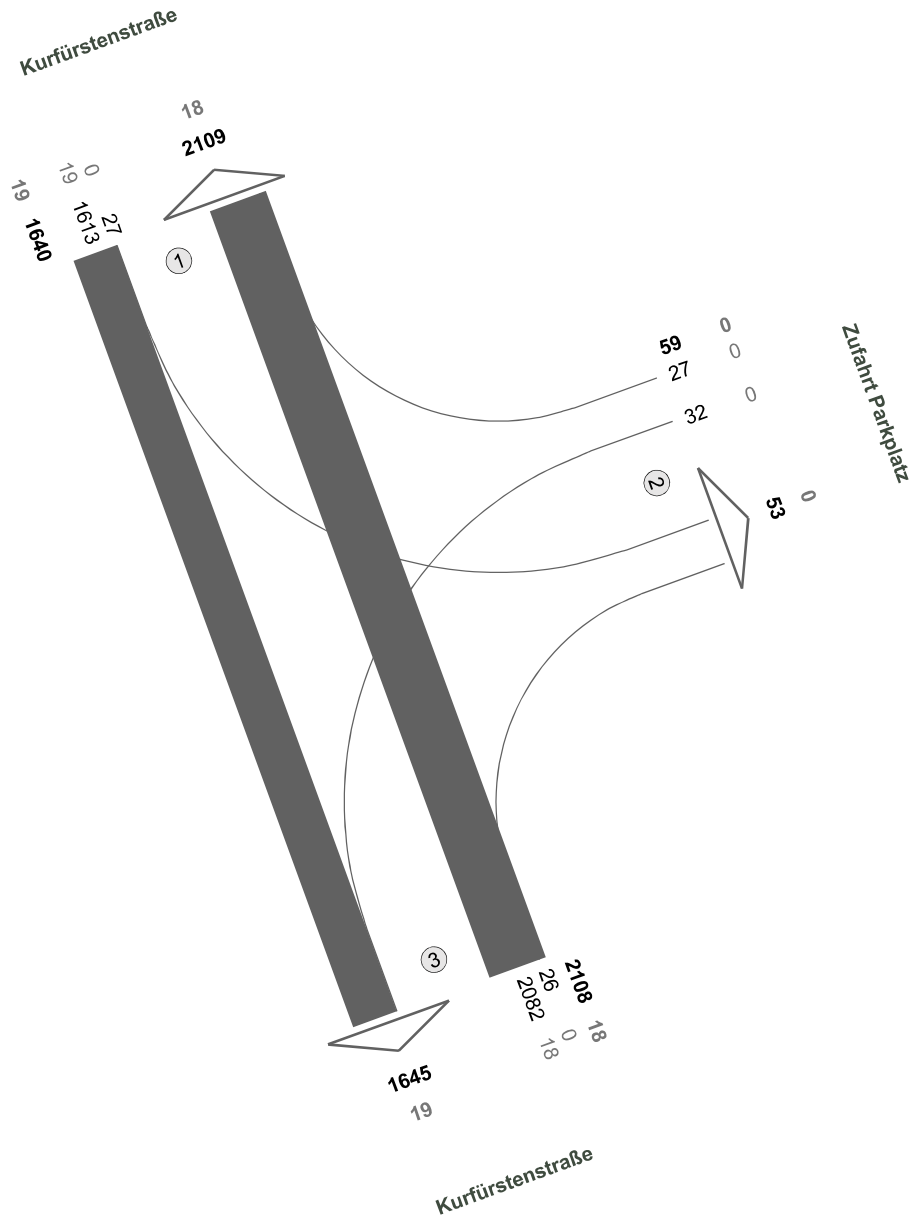
Zst.: 03
09.04.2019
06:00 - 10:00 Uhr
4-h-Block



Fz-Klassen	Kfz	SV
Arm 1	2475	67
Arm 2	65	0
Arm 3	2484	67
Zst.: 03	2512	67

Kurfürstenstraße / Zufahrt Parkplatz

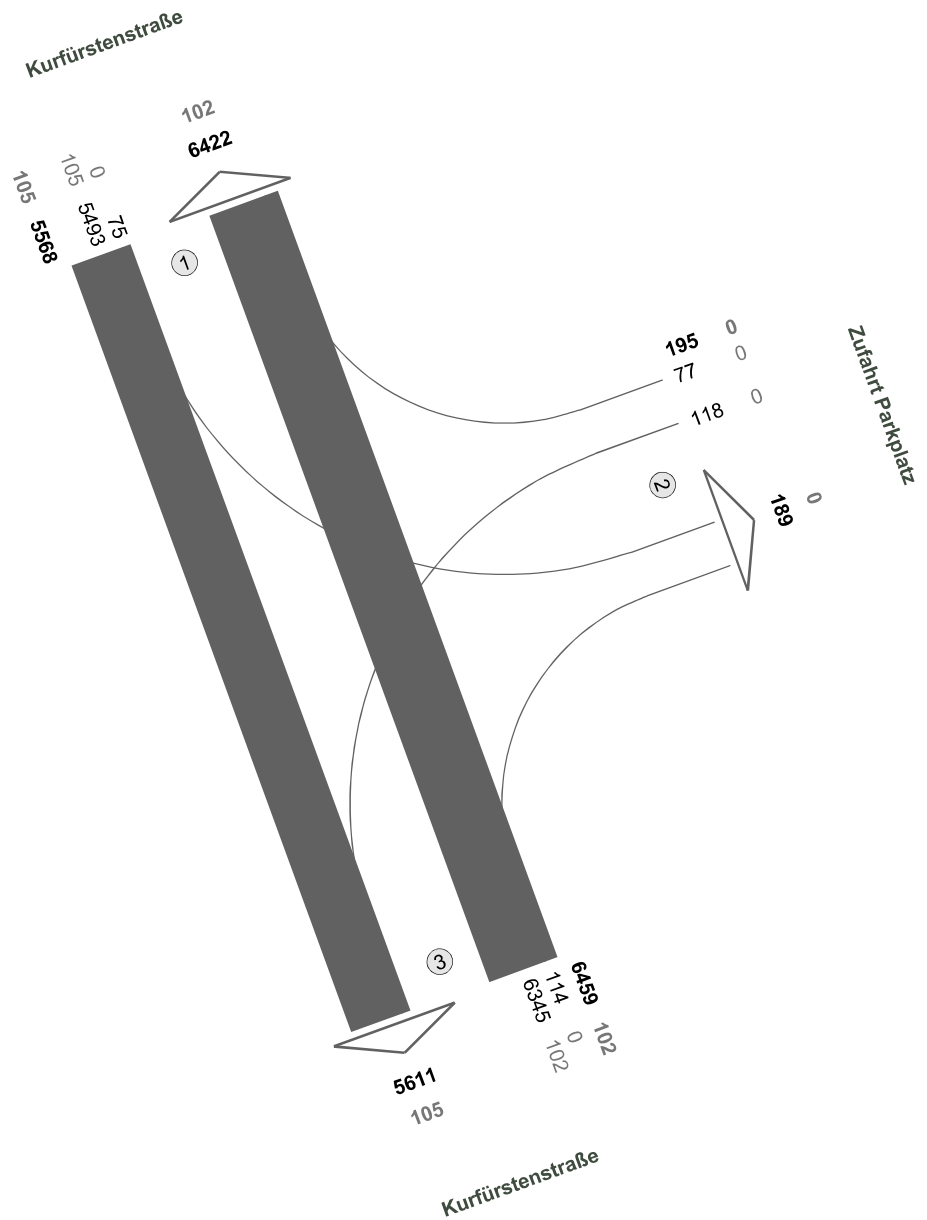
Zst.: 03
09.04.2019
15:00 - 19:00 Uhr
4-h-Block



Fz-Klassen	Kfz	SV
Arm 1	3749	37
Arm 2	112	0
Arm 3	3753	37
Zst.: 03	3807	37

Kurfürstenstraße / Zufahrt Parkplatz

Zst.: 03
09.04.2019
00:00 - 24:00 Uhr
24-h-Block

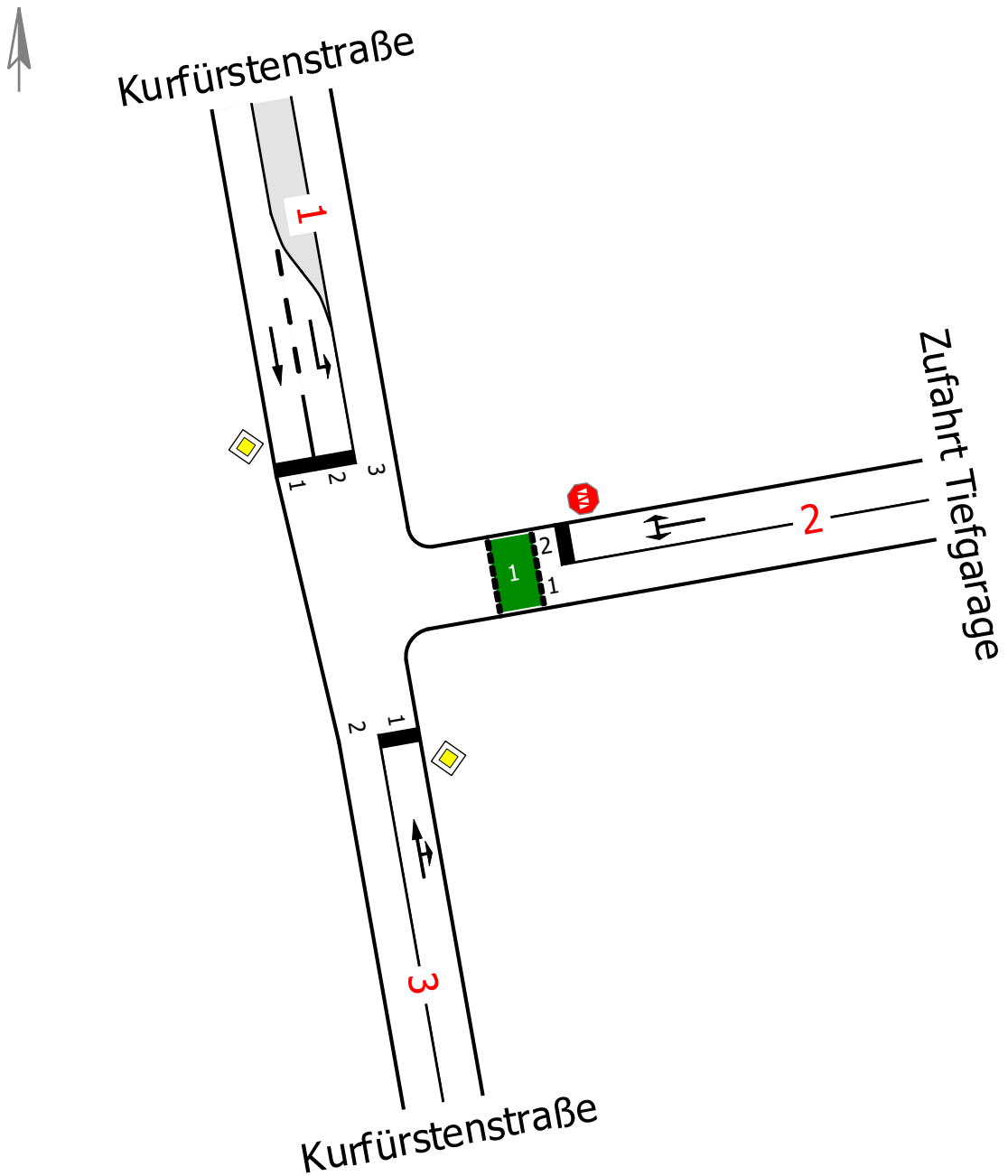


Fz-Klassen	Kfz	SV
Arm 1	11990	207
Arm 2	384	0
Arm 3	12070	207
Zst.: 03	12222	207

Anhang 1

**Leistungsfähigkeiten KPO1
Kurfürstenstraße / Zufahrt Tiefgarage
(Anlieferung)**

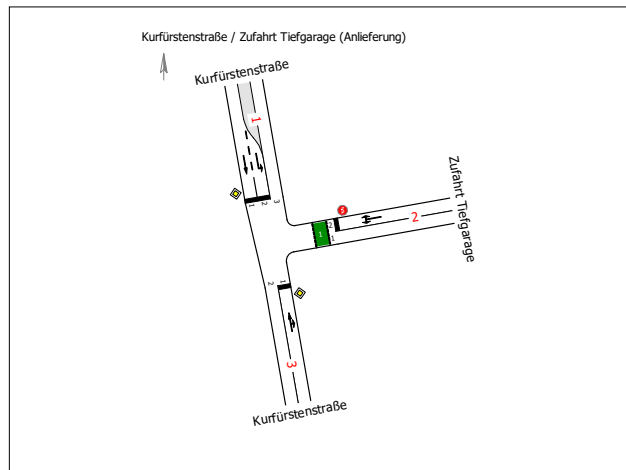
Kurfürstenstraße / Zufahrt Tiefgarage (Anlieferung)



Projekt	VU Cityhotel Wittlich				
Knotenpunkt	Kurfürstenstraße / Zufahrt Tiefgarage (Anlieferung)				
Auftragsnr.	19N001-C	Variante	V00	Datum	16.11.2021
Bearbeiter	sw	Abzeichnung		Blatt	1

LISA

Bewertungsmethode : HBS 2015
Knotenpunkt : TK 1 (Einmündung)
Lage des Knotenpunktes : Innerorts
Belastung : Prognose-Planfall 2030 Vormittag



Arm	Zufahrt	Vorfahrtsregelung	Verkehrsstrom	
1	C		Vorfahrtsstraße	7
				8
2	B		Halt! Vorfahrt gewähren!	4
				6
3	A		Vorfahrtsstraße	2
				3

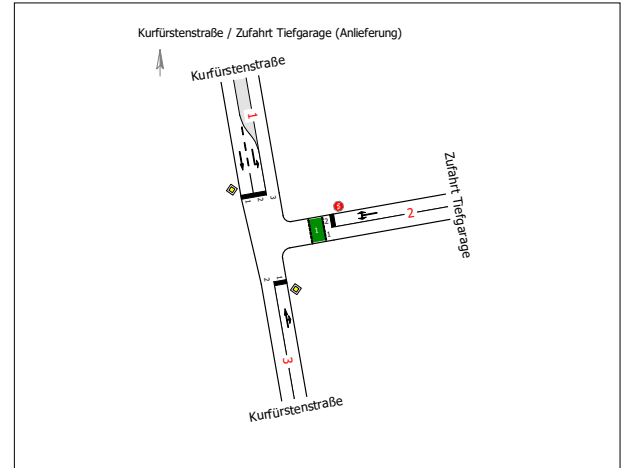
Arm	Zufahrt	Strom	Verkehrsstrom	q _{Fz} [Fz/h]	q _{PE} [Pkw-E/h]	C _{PE} [Pkw-E/h]	C _{Fz} [Fz/h]	x _i [-]	R [Fz/h]	t _w [s]	QSV
3	A	3 → 1	2	450,0	456,5	1.800,0	1.775,0	0,254	1.325,0	2,7	A
		3 → 2	3	16,0	16,5	1.600,0	1.552,0	0,010	1.536,0	2,3	A
2	B	2 → 3	4	16,0	16,5	315,5	306,0	0,052	290,0	12,4	B
		2 → 1	6	10,0	10,0	558,5	558,5	0,018	548,5	6,6	A
1	C	1 → 2	7	10,0	10,5	756,0	720,0	0,014	710,0	5,1	A
		1 → 3	8	382,0	384,5	1.800,0	1.787,5	0,214	1.405,5	2,6	A
Mischströme											
2	B	-	4+6	26,0	26,5	378,5	371,5	0,070	345,5	10,4	B
1	C	-	7+8	-	-	-	-	-	-	-	A
Gesamt QSV											B

q_{Fz} : Fahrzeuge
 q_{PE} : Belastung
 C_{PE}, C_{Fz} : Kapazität
 x_i : Auslastungsgrad
 R : Kapazitätsreserve
 t_w : Mittlere Wartezeit

Projekt	VU Cityhotel Wittlich				
Knotenpunkt	Kurfürstenstraße / Zufahrt Tiefgarage (Anlieferung)				
Auftragsnr.	19N001-C	Variante	V00	Datum	17.11.2021
Bearbeiter	sw	Abzeichnung		Blatt	2

LISA

Bewertungsmethode : HBS 2015
Knotenpunkt : TK 1 (Einmündung)
Lage des Knotenpunktes : Innerorts
Belastung : Prognose-Planfall 2030 Nachmittag



Arm	Zufahrt	Vorfahrtsregelung	Verkehrsstrom	
1	C		Vorfahrtsstraße	7
				8
2	B		Halt! Vorfahrt gewähren!	4
				6
3	A		Vorfahrtsstraße	2
				3

Arm	Zufahrt	Strom	Verkehrsstrom	q _{Fz} [Fz/h]	q _{PE} [Pkw-E/h]	C _{PE} [Pkw-E/h]	C _{Fz} [Fz/h]	x _i [-]	R [Fz/h]	t _w [s]	QSV
3	A	3 → 1	2	633,0	635,5	1.800,0	1.793,0	0,353	1.160,0	3,1	A
		3 → 2	3	17,0	17,0	1.600,0	1.600,0	0,011	1.583,0	2,3	A
2	B	2 → 3	4	21,0	21,5	202,5	198,0	0,106	177,0	20,3	C
		2 → 1	6	14,0	14,0	456,5	456,5	0,031	442,5	8,1	A
1	C	1 → 2	7	11,0	11,5	613,5	587,0	0,019	576,0	6,3	A
		1 → 3	8	539,0	541,0	1.800,0	1.793,0	0,301	1.254,0	2,9	A
Mischströme											
2	B	-	4+6	35,0	35,5	259,0	255,5	0,137	220,5	16,3	B
1	C	-	7+8	-	-	-	-	-	-	-	A
Gesamt QSV											C

q_{Fz} : Fahrzeuge
 q_{PE} : Belastung
 C_{PE}, C_{Fz} : Kapazität
 x_i : Auslastungsgrad
 R : Kapazitätsreserve
 t_w : Mittlere Wartezeit

Projekt	VU Cityhotel Wittlich				
Knotenpunkt	Kurfürstenstraße / Zufahrt Tiefgarage (Anlieferung)				
Auftragsnr.	19N001-C	Variante	V00	Datum	16.11.2021
Bearbeiter	sw	Abzeichnung		Blatt	3

IGS | Ingenieurgesellschaft STOLZ mbH

Hammfelddamm 6
41460 Neuss

T (0 21 31) 79 18 92 - 0
F (0 21 31) 79 18 92 - 30
E info@igs-ing.de

Heinrich-Grüber-Straße 19
12621 Berlin

(030) 70 71 77 - 18
(030) 70 71 77 - 16
www.igs-ing.de