

Kita Jahnplatz, Technischer Hochwasserschutz
Analyse der Abflußmenge am 14.07.2021
anhand Fotos und Vermessung von Brücke an der K54



Grobe Analyse des Abflusses durch die Brückenöffnung and der K54

1) geschätzter Abfluss am 14.07.2021

n = 1 / kst	kst	A [m ²]	U [m]	R _{hy} = A/U [m]	I [m/m]
0.030	33	5.26	6.35	0.828346457	0.00286673

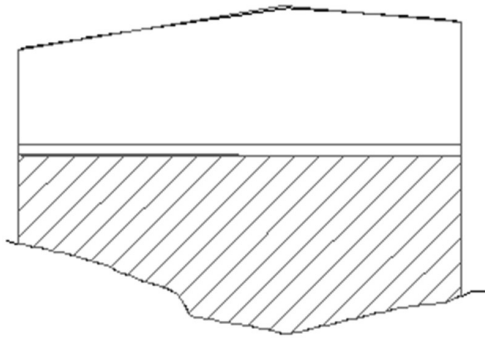
Q [m³/s]

8.28

v [m/s]

1.574

$$Q = A \cdot k_{st} \cdot R_{hy}^{2/3} \cdot \sqrt{I_{Gefälle}}$$



2) geschätzter Abfluss im Vollprofil der Brücke

n = 1 / kst	kst	A [m ²]	U [m]	R _{hy} = A/U [m]	I [m/m]
0.025	40	10.1	12.6	0.801587302	0.00286673

Q [m³/s]

18.67

v [m/s]

1.848

$$Q = A \cdot k_{st} \cdot R_{hy}^{2/3} \cdot \sqrt{I_{Gefälle}}$$

