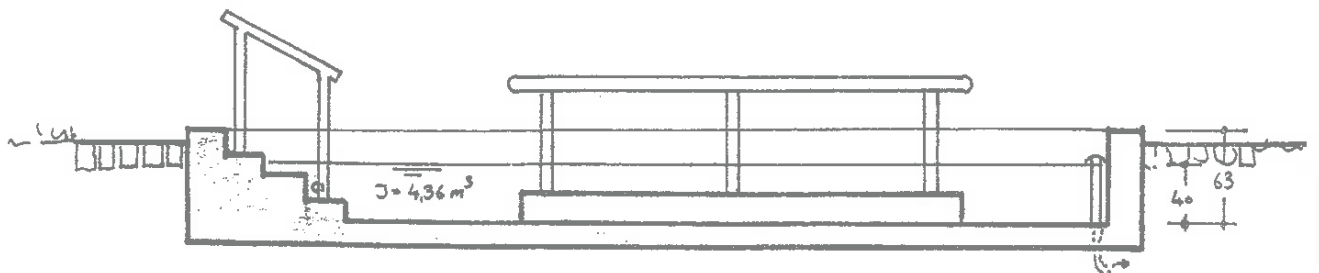
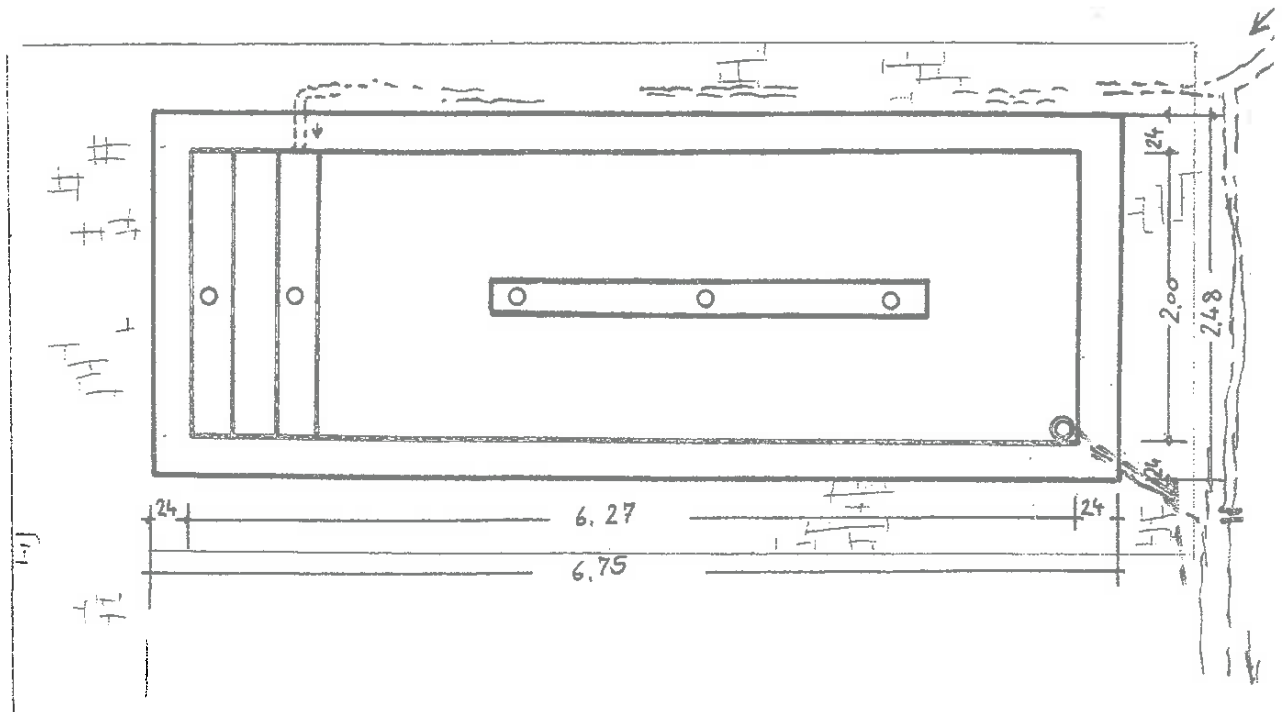


# Wassertretbecken Dorf

M = 1:50



B.